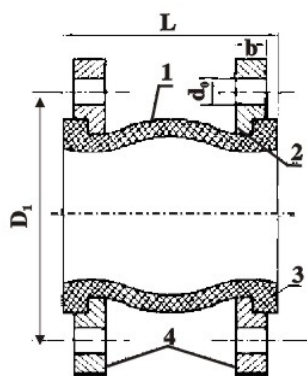
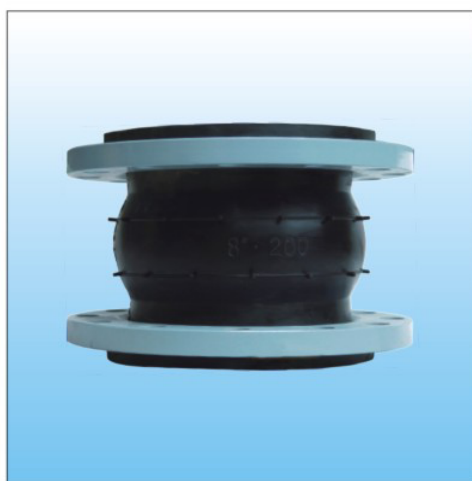


## KXT(JGD)型可曲挠单球体橡胶接头



1、主体 2、内衬  
3、骨架 4、法兰

### 说明

- 1、该产品可大大降低管道系统的震动和噪声，可根本上解决各类管路的接口位移，轴向伸缩及不同心度等问题。
  - 2、根据材料不同可制成耐酸、耐碱、耐腐蚀、耐油、耐热等各个品种，适应多种介质和环境。
  - 3、材料属极性橡胶，密封性好，重量轻，安装维修方便，使用寿命长，但避免与锋利金属器械接触，以免刺破球体。
  - 4、如架空使用可配弹性支架，安装时螺栓要用对角法上紧。
  - 5、如管路压力过高时，应用极限螺栓两端法兰连在一起。
  - 6、法兰连接标准可另行说明。
- 本产品工作压力等级分0.6MPa、1MPa、1.6MPa、2.5MPa。

### PN0.6/1.0/1.6 连接尺寸

公称通径 DN		长度L mm	法兰厚度b mm	螺栓数量 n	螺栓孔直径 mm	螺栓孔中心 圆直径mm	轴向位移mm		横向位移 mm	偏转角度 ( $\alpha_1 + \alpha_2$ )
mm	英寸						伸长	压缩		
32	1 $\frac{1}{4}$	95	16	4	18	100	6	9	9	15°
40	1 $\frac{1}{2}$	95	18	4	18	110	6	10	9	15°
50	2	105	18	4	18	125	7	10	10	15°
65	2 $\frac{1}{2}$	115	20	4	18	145	7	13	11	15°
80	3	135	20	4	18	160	8	15	12	15°
100	4	150	22	8	18	180	10	19	13	15°
125	5	165	24	8	18	210	12	19	13	15°
150	6	180	24	8	23	240	12	20	14	15°
200	8	210	24	8	23	295	16	25	22	15°
250	10	230	26	12	23	350	16	25	22	15°
300	12	245	28	12	23	400	16	25	22	15°
350	14	255	28	16	23	460	16	25	22	15°
400	16	255	30	16	25	515	16	25	22	15°
450	18	255	30	20	25	565	16	25	22	15°
500	20	255	32	20	25	620	6	25	22	15°
600	24	260	36	20	30	725	6	25	22	15°
700	28	260	36	24	30	840	16	25	22	15°
800	32	260	38	24	34	950	16	25	22	15°
900	36	260	42	28	34	1050	6	25	22	15°
1000	40	260	44	28	34	1160	18	26	24	15°
1200	48	260	48	32	41	1380	18	26	24	15°
1400	56	350	44	36	34	1560	20	28	26	15°
1600	64	350	46	40	34	1760	25	35	30	10°
1800	72	350	52	44	41	1970	25	35	30	10°
2000	80	420	54	48	48	2180	25	35	30	10°
2200	88	420	60	52		2390	25	35	30	10°
2400	96	420	62	56		2600	25	35	30	10°
2600	104	450	64	60		2810	25	35	30	10°
2800	112	450	68	64		3020	25	35	30	10°
3000	120	500	70	68		3220	25	35	30	10°